

# *Clavicula*

*Road*  
*Road Compact*  
*MTB*  
*MTB dp68*  
*MTB dp*  
*MTB FR*  
*DH*

Bedienungsanleitung



THM Clavicula\_3\_de, 2010-10



Bedenken Sie, dass es sich bei Ihrer THM-Komponente um eine Leichtbau-Konstruktion aus Carbon handelt – nehmen Sie hierauf bei Montage- und Wartungsarbeiten und im Umgang mit der Komponente Rücksicht und gehen Sie umsichtig vor!

# Bedienungsanleitung

<b>EINLEITUNG</b>	
Vorwort	5
<b>SICHERHEIT</b>	
Bestimmungsgemäße Verwendung	6
Grundlegende Sicherheitshinweise	6
Montage & Wartung	6
Unterwegs	7
Transport & Aufbewahrung	7
<b>TECHNISCHE DATEN</b>	
Lieferumfang	8
Innenlager	9
Maße	10
Anzugs-Drehmomente	11
Einsatzbereich	11
<b>MONTAGE</b>	
Clavicula montieren	12
Rahmen vorbereiten	12
Distanzringe	13
Innenlager montieren	14
BSA/ITA	14
BB30/PressFit 30	15
Press-fit	16
Epic (Specialized®)	16
Kettenblätter montieren	17
Kurbeln montieren	17
Innenlager einstellen	18
Pedale montieren	20
Abschlussarbeiten	20
<b>WARTUNG</b>	
Wichtige Wartungshinweise	22
Entsorgung	23
Vor jeder Fahrt	24
Innenlager-Spiel prüfen	24
Regelmäßige Wartung	25
Innenlager demontieren	26
<b>RECHTLICHES</b>	
Sachmangelhaftung	28
Kulanzregelung	28
Crash-Replacement	28

## Vorwort

Die vorliegende Bedienungsanleitung ist fester Bestandteil Ihrer THM-Komponente und gibt Ihnen Auskunft über die sichere Verwendung Ihres THM-Clavicula Kurbelsystems. Lesen Sie diese Bedienungsanleitung sorgfältig durch bevor Sie Ihre THM-Komponente montieren. Beachten und befolgen Sie stets alle Hinweise zu Montage und Wartung in dieser Bedienungsanleitung – sowie in den Bedienungsanleitungen anderer Hersteller, deren Produkte an Ihrem Fahrrad verwendet werden (Rahmen, Kettenblätter, Pedale etc.).

### **⚠️ WARNUNG**

Das Nichtbeachten der Hinweise in dieser Bedienungsanleitung kann zu Unfällen mit Todesfolge oder schwerer Verletzung führen.

Im vorliegenden Handbuch treffen Sie auf folgende Symbole und Hinweise:

- ☞ Der Zeigefinger fordert Sie auf, eine Handlung durchzuführen.
- ➔ Der Pfeil zeigt Ihnen die Folge Ihrer Handlung.

### **⚠️ WARNUNG**

Dieser Hinweis warnt vor einem gefährlichen Umstand, der – wenn nicht vermieden – zum Tod oder zu schwerer Verletzung führen kann.

### **⚠️ VORSICHT**

Dieser Hinweis warnt vor einem gefährlichen Umstand, der – wenn nicht vermieden – zu geringer oder mäßiger Verletzung führen kann.

### **⚠️ ACHTUNG**

Dieser Hinweis warnt vor Materialschäden.



Dieser Hinweis gibt Ihnen Zusatzinformationen oder Tipps.

Bewahren Sie diese Bedienungsanleitung auch für andere Benutzer Ihrer THM-Komponente auf.

Stellen Sie sicher, dass jeder Benutzer die vorliegende Bedienungsanleitung liest, versteht und beachtet.

Sollten Sie Ihre THM-Komponente je verkaufen oder verschenken, so übergeben Sie diese Bedienungsanleitung an den neuen Besitzer.

Wir wünschen viel Freude mit Ihren THM-Komponenten!

*Ihr THM-Carbones Team*

## Bestimmungsgemäße Verwendung

### ⚠️ WARNUNG

Eine andere als die bestimmungsgemäße Verwendung kann zu Unfällen mit Todesfolge oder schwerer Verletzung führen.

THM-Clavicula Kurbelsysteme sind ausschließlich konzipiert

- für die Montage an handelsüblichen Renn-, Zeitfahrrädern und Mountainbikes.
- für den jeweils erlaubten Einsatzbereich – siehe **Einsatzbereich**, Seite 11.

### Grundlegende Sicherheitshinweise

Nachfolgende Warnhinweise zur THM-Clavicula gelten für alle Clavicula Varianten (Clavicula Road, Clavicula MTB etc.), falls nicht anders erwähnt.

Die Lebensdauer Ihrer THM-Clavicula wird von uns **vorerst** auf 100.000km, bzw. 10 Jahre begrenzt. Setzen Sie sich unbedingt mit uns in Verbindung, bevor Sie Ihre THM-Clavicula nach Ablauf entweder dieser Laufleistung oder Laufzeit verwenden!

Bedenken Sie stets, dass Radfahren Gefahren birgt, sowohl für den Fahrer und andere Verkehrsteilnehmer, als auch für das Fahrrad und seine Komponenten.

Trotz Verwendung von Schutzausrüstung und sämtlicher Sicherheitseinrichtungen kann es zu Unfällen kommen, die zum Tod oder zu schwerer Verletzung führen.

**Profitieren Sie darüber hinaus von Ihrem gesunden Menschenverstand und unterlassen Sie unvernünftiges Handeln!**

### Montage & Wartung

### ⚠️ WARNUNG

Unfallgefahr durch nicht fachgerecht ausgeführte Montage- und Wartungsarbeiten.

- Überschätzen Sie nicht Ihre technischen Fähigkeiten – lassen Sie Montage- und Wartungsarbeiten in einer Fahrrad-Fachwerkstatt durchführen. Nur dort ist die fachgerechte Ausführung gewährleistet.
- Halten Sie stets alle angegebenen Anzugsdrehmomente der Schraubverbindungen ein.
- Verwenden Sie ausschließlich geeignetes, intaktes, hochwertiges Werkzeug.
- Verwenden Sie ausschließlich original THM-Bauteile, erhältlich bei Ihrem Fachhändler oder direkt bei THM.
- Nehmen Sie keinesfalls Veränderungen an Ihrer THM-Komponente vor.
- Prüfen Sie Ihr Kurbelsystem (Kurbeln, Innenlager, Kettenblätter) vor jeder Fahrt auf einwandfreie Funktion und Unversehrtheit. Schicken Sie uns Ihre THM-Clavicula vor weiterem Gebrauch zur Begutachtung ein, wenn Schäden (Risse, Brüche, Verformungen etc.) erkennbar sind oder wenn Sie Zweifel an der einwandfreien Funktion haben.
- Prüfen Sie Ihre THM-Komponenten vor jeder Fahrt auf absolute Unversehrtheit der Oberflächen. Schicken Sie uns Ihre THM-Komponenten vor weiterem Gebrauch zur Begutachtung ein, wenn Schäden (tiefe Kratzer in der Lackierung, die bis in die Carbonstruktur reichen, großflächige Abschürfungen etc.) erkennbar sind, wenn Sie Zweifel an der Unversehrtheit haben oder wenn der Clavicula-Schriftzug an einer oder mehreren Stellen abgescheuert ist (Verschleißanzeige).
- Halten Sie Ihr Fahrrad stets in technisch einwandfreiem Zustand – Wartung und Pflege verlängern die Lebensdauer Ihres Fahrrads und dessen Komponenten und dienen Ihrer persönlichen Sicherheit.

## Unterwegs

### ⚠️ WARNUNG

Unfallgefahr durch Fehlverhalten beim Fahren oder unsachgemäße Ausrüstung.

- Fahren Sie stets vorausschauend, aufmerksam und bremsbereit.
- Passen Sie Ihre Geschwindigkeit den herrschenden Umständen (Verkehrsaufkommen, Witterung, Sicht etc.) an.
- Fahren Sie mit Ihren THM-Komponenten nicht unter -10°C (14°F) Umgebungstemperatur.
- Überschreiten Sie nicht das maximale Gesamtgewicht, für das Ihre THM-Komponenten frei gegeben sind – siehe **Maße**, Seite 10.
- Vermeiden Sie Sprünge mit Ihrem Fahrrad – die beim Springen mit dem Fahrrad auftretenden Kräfte sind enorm.
- Beachten Sie stets die Straßenverkehrsordnung des Landes in dem Sie mit Ihrem Fahrrad unterwegs sind.
- Tragen Sie beim Radfahren stets einen qualitativ guten (z.B. ANSI-zertifizierten), neuwertigen Fahrradhelm und Bekleidung, die eng anliegt aber nicht behindert.
- Fahren Sie nur mit Ihrem Fahrrad, wenn Sie in guter körperlicher Verfassung sind und sich Ihr Fahrrad mit all seinen Komponenten in einwandfreiem Zustand befindet.
- Verzichten Sie nach einem schwereren Sturz auf den weiteren Einsatz Ihres Fahrrads. Schicken Sie uns Ihre THM-Komponenten in einem solchen Fall zur Begutachtung ein, auch wenn keine äußerlichen Schäden erkennbar sind! In Ihrem eigenen Interesse sollten Sie so auch mit den weiteren Komponenten anderer Hersteller, die an Ihrem Fahrrad verbaut sind, verfahren.

Beachten Sie auch stets die Richtlinien der Internationalen Mountainbike-Vereinigung (IMBA), wenn Sie mit dem Mountainbike unterwegs sind:

- Fahren Sie nur auf hierfür zugelassenen Wegen.
- Hinterlassen Sie keine Spuren.
- Halten Sie Ihr Fahrrad immer unter Kontrolle.
- Passen Sie sich den Gegebenheiten des Weges an.
- Erschrecken Sie keine Tiere.
- Fahren Sie vorausschauend.
- Seien Sie auf alle Eventualitäten vorbereitet.

Weitere Informationen unter **[www.imba.com](http://www.imba.com)** .

## Transport & Aufbewahrung

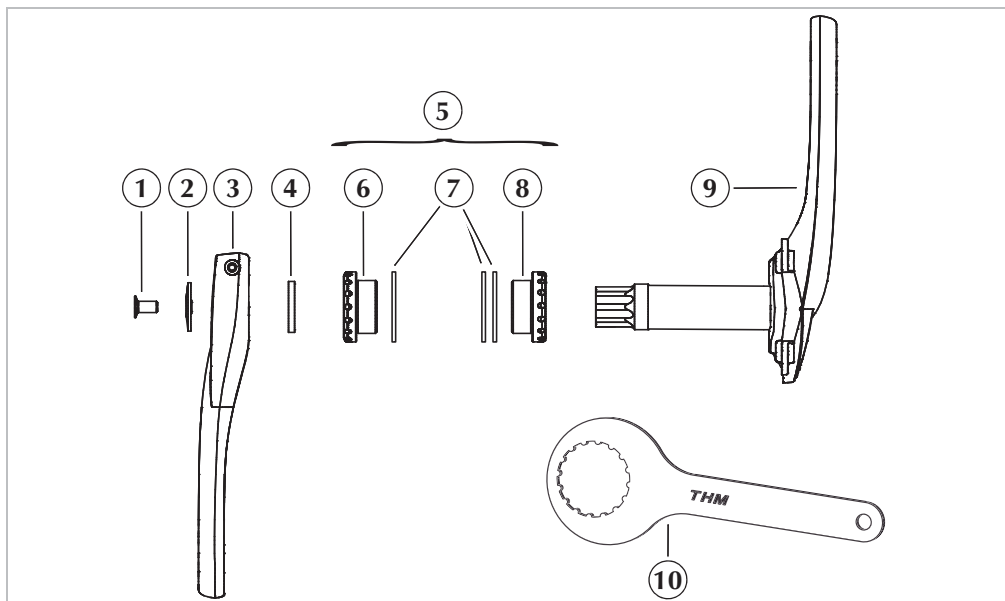
### ⚠️ WARNUNG

Unfallgefahr durch beschädigte Fahrrad-Komponenten.

- Transportieren Sie Ihr Fahrrad stets sachgerecht und schonend.
- Bewahren Sie Ihre THM-Komponenten nicht unter -15°C (5°F) und nicht über 55°C (131°F) Umgebungstemperatur auf.

Unfallgefahr.

- Lassen Sie Kinder nicht mit Ihrem Fahrrad spielen.



### Lieferumfang

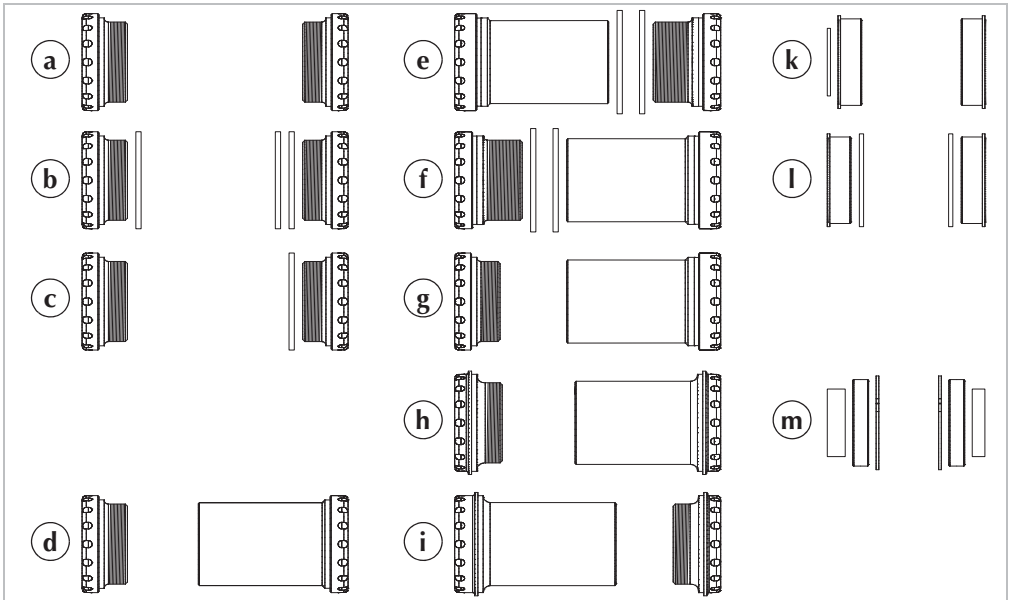
- 1 Stellschraube, M6×12
  - 2 Deckplatte
  - 3 Kurbel, links
  - 4 Distanzring\*, 1× 4mm
  - 5 Innenlager (optional)  
– siehe **Innenlager**, Seite 9
  - 6 Lagerschale, links (mit Riefe markiert)
  - 7 Distanzring, 2,5mm
  - 8 Lagerschale, rechts
  - 9 Achskurbel\*\*,\*\*\*
  - 10 THM-Innenlagerwerkzeug
- Bedienungsanleitung

\* nicht Clavicula Road

\*\* ohne Kettenblätter und Kettenblattschrauben

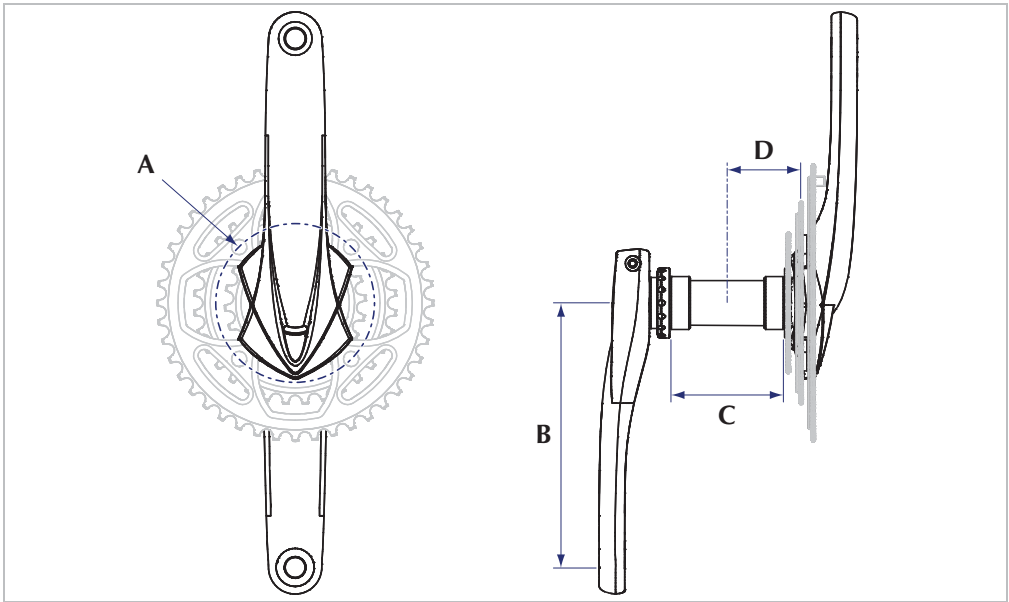
\*\*\* Clavicula DH inkl. Kettenblatt (38 Zähne)





### Innenlager

- a Road (BSA/ITA):** Lagerschale links/rechts
- b MTB, DH (BSA):** Lagerschale links/rechts, 3× Distanzring (2,5mm)
- c MTB dp68 (BSA):** Lagerschale links/rechts, 1× Distanzring (2,5mm)
- d BB30 Road:** Lagerschale links/rechts
- e BB30 MTB 3-fach:** Lagerschale links/rechts, 2× Distanzring (2,5mm)
- f BB30 MTB dp:** Lagerschale links/rechts, 2× Distanzring (2,5mm)
- g BB30 MTB dp68:** Lagerschale links/rechts
- h PressFit 30 Road:** Lagerschale links/rechts
- i PressFit 30 MTB:** Lagerschale links/rechts
- k Press-fit Road:** Lagerschale links/rechts, 1× Distanzring, links (1,5mm)
- l Press-fit MTB:** Lagerschale links/rechts, 2× Distanzring (2,0mm)
- m Epic (Specialized®):** 2× Lager, 2× Sicherungsring, 1× Distanzring, links (8,5mm)  
1× Distanzring, rechts (6,0mm)



Maße

		Road	Road Compact	MTB	MTB			DH	
					FR	dp	dp68		
*	A Ø Lochkreis (Zähne, min.)	130 (39)	110 (34)	104/64 (30/22)	104 (30)				
	B Kurbellänge	170,0/172,5/175,0							
C	Tretlagergehäuse BSA (ITA)**	mm	68,0 (70,0) ± 0,5	68,0/73,0 ± 0,5	68,0 ± 0,5	73,0/83,0 ± 0,5			
	Tretlagergehäuse BB30		68,0 ± 0,5 (Ø 42,0)	68,0/73,0 ± 0,5 (Ø 42,0)					
	Tretlagergehäuse PressFit 30 (SRAM®)		68,0 ± 0,5 (Ø 46,0)	73,0 ± 0,5 (Ø 46,0)					
	Tretlagergehäuse Press-fit (Shimano®)		86,5 ± 0,5 (Ø 41,0)	89,5/92,0 ± 0,5 (Ø 41,0)					
	Tretlagergehäuse Epic (Specialized®)		–	84,5 ± 0,5 (Ø 42,0)					
	D Kettenlinie (ITA)	43,5 (44,5)		50		47,5	50,0/52,5		
	Gewicht***	g	420	410	440	490	415	395	470
	Gesamtgewicht, max.****	kg	105				95		105

\* Technische Angaben, Maße und Gewichte verstehen sich mit den entsprechenden Toleranzen und können von Ihrer THM-Komponente geringfügig abweichen.

\*\* BSA (1.37"×24 tpi) / ITA (36×24 tpi)

\*\*\* bei Ausführung BSA, ohne Kettenblätter

\*\*\*\* Gesamtgewicht = Fahrer + Fahrrad + Gepäck

## Anzugs-Drehmomente

### ⚠️ WARNUNG

Unfallgefahr durch versagendes Kurbelsystem aufgrund gelockerter Schraubverbindungen.  
 -Überprüfen Sie die geforderten Anzugsdrehmomente aller Schraub-Verbindungen nach den ersten 100km Fahrt – ziehen Sie ggf. nach.  
 Wiederholen Sie diese Prüfung alle 2500km!

	N·m (lbf·in) min. – max.	
Lagerschalen	40 (354)	gefettet
Stellschraube	0,3–3 (3–27)	
Kurbel-Klemmschraube	8 (71)	mit Schrauben- sicherung
Kettenblattschrauben, Alu	6 (53)	gefettet
Kettenblattschrauben, Stahl	12 (106)	
Pedalgewinde	20 (177)	

## Einsatzbereich

### ⚠️ WARNUNG

Unfallgefahr durch versagendes Kurbelsystem aufgrund von Überlastung.  
 -Verwenden Sie Ihre Clavicula stets nur in dem erlaubten Einsatzbereich.

Clavicula Road, Road Compact	X1–X2
Clavicula MTB	X1–X3
Clavicula MTB dp68	
Clavicula MTB dp	X1–X4
Clavicula MTB FR	
Clavicula DH	X1–X5

**X1** Rennrad und leichtes X-Country Gelände

**X2** Tourenfahrt, Straße

**X3** mittelschweres Gelände

**X4** Freeride, schweres Gelände

**X5** Downhill, extremes Gelände

## Clavicula montieren

### ⚠️ WARNUNG

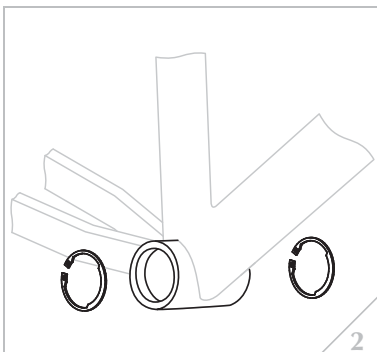
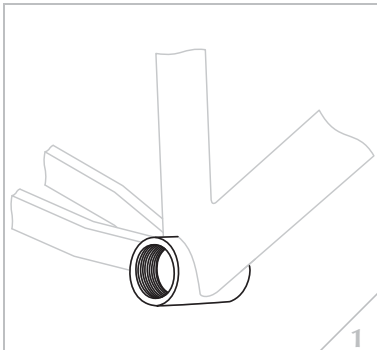
Nicht fachgerecht ausgeführte Montage- und Wartungsarbeiten können zu Unfällen mit Todesfolge oder schwerer Verletzung führen.

-Überschätzen Sie nicht Ihre technischen Fähigkeiten – lassen Sie Montage- und Wartungsarbeiten in einer Fahrrad-Fachwerkstatt durchführen. Nur dort ist die fachgerechte Ausführung gewährleistet.

### Rahmen vorbereiten

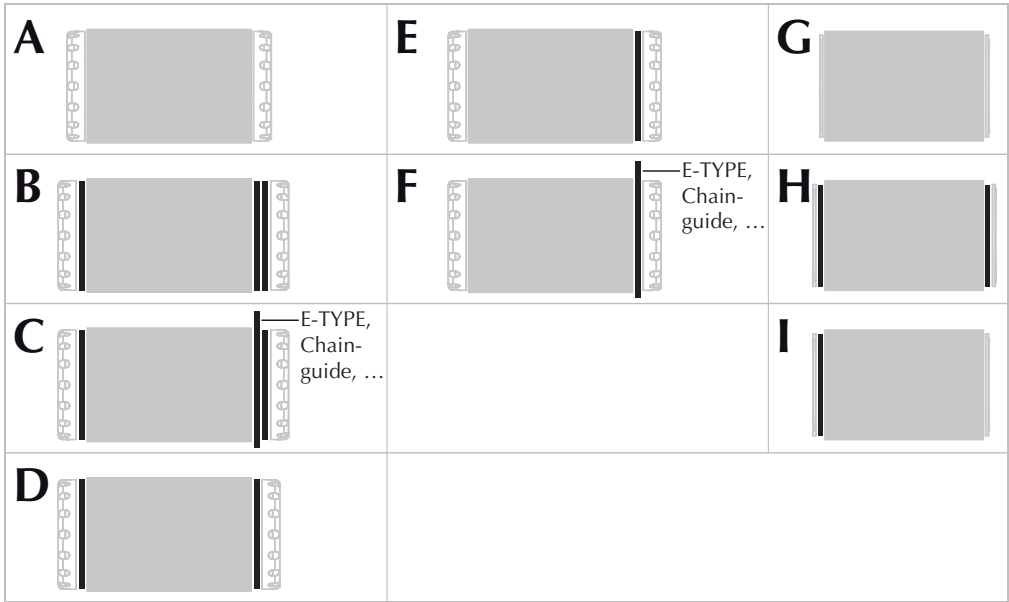


Lesen und beachten Sie unbedingt die Sicherheits- und Montagehinweise des Herstellers Ihres Rahmens.



- ☞ Fixieren Sie Ihr Fahrrad in einem geeigneten Montageständer.
- ☞ Demontieren Sie ggf. die Kurbelgarnitur und das alte Innenlager.
- ☞ Demontieren Sie ggf. die Sicherungsringe (BB30) (Abb. 2).
- ☞ Reinigen Sie ggf. das Tretlagergehäuse Ihres Rahmens mit Waschbenzin o.ä.
- ☞ Stellen Sie sicher, dass die Kanten des Tretlagergehäuses exakt plan, parallel, auf das korrekte Maß gefräst und gratfrei sind – siehe **Maße**, Seite 10. Bearbeiten Sie das Tretlagergehäuse ggf. mit geeignetem Fräs Werkzeug (Cyclus, ParkTool o.ä.) nach.
- ☞ Stellen Sie sicher, dass die Gewinde des Tretlagergehäuses sauber, frei von Lackresten und ausreichend weit in das Gehäuse hineingeschnitten sind. Bearbeiten Sie die Gewinde ggf. mit geeignetem Schneidwerkzeug (Cyclus, ParkTool o.ä.) nach.

(Abb. 1, 2)



Distanzringe

Tretlagergehäuse	Innenlager	Umwerfertyp	Distanzringe		Abb.
			links	rechts	
68,0mm (70,0mm)	Road BSA (ITA); BB30 Road; BB30 MTB dp68; PressFit 30 Road	Schelle/Anlöt-	0	0	A
	MTB BSA; MTB dp BSA; MTB FR BSA	E-TYPE	1 × 2,5mm	2 × 2,5mm	B
		Schelle		1 × 2,5mm + E-TYPE	C
68,0mm	BB30 MTB 3-fach; BB30 MTB dp	Schelle	0	1 × 2,5mm	D
		E-TYPE		0 + E-TYPE	E
73,0mm	MTB dp68 BSA	Schelle	0	0	A
		E-TYPE		1 × 2,5mm	E
	BB30 MTB 3-fach; PressFit 30 MTB	Schelle		0 + E-TYPE/Chainguide	F
83,0mm	MTB BSA; MTB dp BSA; MTB FR BSA; MTB DH BSA	E-TYPE	0 + Chainguide		
86,5mm	MTB DH BSA	-	0 + Chainguide		
89,5mm	MTB dp68 BSA	Schelle/Anlöt-	0	0	G
92,0mm	Press-fit Road	Schelle/Anlöt-	1 × 2,0mm	1 × 2,0mm	H
	Press-fit MTB sym.	Schelle		0	I
	Press-fit MTB asym.	Schelle			

## Innenlager montieren

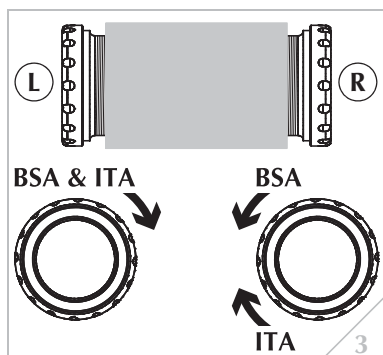


Lesen und beachten Sie unbedingt die Sicherheits- und Montagehinweise des Herstellers Ihres Umwerfers bzw. Ihrer Kettenführung (Chainguide).

**Clavicula Road** nicht mit E-TYPE Umwerfern verwenden!

Für den Einsatz eines Drehmomentschlüssels können Sie bei uns oder über Ihren Fachhändler den THM-Steckschlüssel **(1)** (Abb. 4) erwerben.

- ☞ Messen Sie die Breite des Tretlagergehäuses Ihres Fahrradrahmens.
- ☞ Stellen Sie den Umwerfertyp Ihres Fahrrads fest.
- ☞ Ermitteln Sie in der Tabelle die korrekte Anzahl der Distanzringe für beide Seiten des Innenlagers – siehe **Distanzringe**, Seite 13.
- ☞ Stellen Sie ggf. sicher, dass die Schraube der Schaltzugführung maximal 1 mm in das Tretlagergehäuse hineinragt.
- ☞ Entfernen Sie ggf. die Sicherungsringe aus dem Tretlagergehäuse.
- ☞ Tragen Sie Fett auf die Gewinde bzw. Kontaktflächen der Lagerschalen auf.

**BSA/ITA**

- ☞ Stecken Sie die korrekte Anzahl Distanzringe und ggf. die Halterung des E-TYPE Umwerfers bzw. eine Kettenführung (Chainguide) auf die rechte Lagerschale **(R)**.

- ☞ Drehen Sie die rechte Lagerschale **(R)** – zunächst von Hand – **gegen den Uhrzeigersinn (BSA)**

**im Uhrzeigersinn (ITA)**

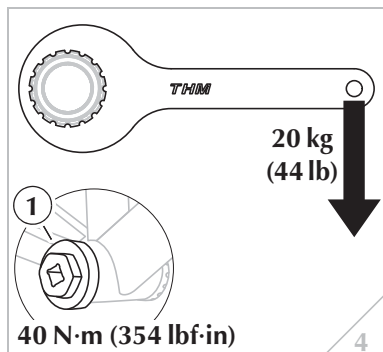
in die rechte Seite des Tretlagergehäuses.

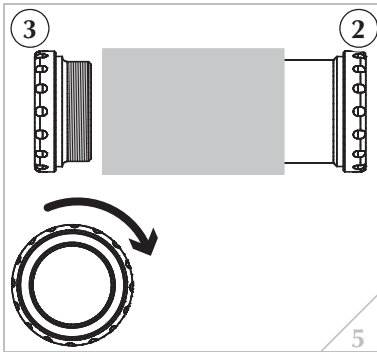
- ☞ Stecken Sie die korrekte Anzahl Distanzringe auf die linke Lagerschale **(L)** (mit Riefe markiert).

- ☞ Drehen Sie die linke Lagerschale **(L)** – zunächst von Hand – **im Uhrzeigersinn (BSA & ITA)** in die linke Seite des Tretlagergehäuses. (Abb. 3)

- ☞ Ziehen Sie beide Lagerschalen mit einem Anzugsdrehmoment von **40 N·m (354 lbf·in)** fest.

- ➔ Dies entspricht einer Handkraft von etwa 20kg (44lb) am Ende des beiliegenden THM-Innenlagerwerkzeuges. (Abb. 4)





### BB30/PressFit 30



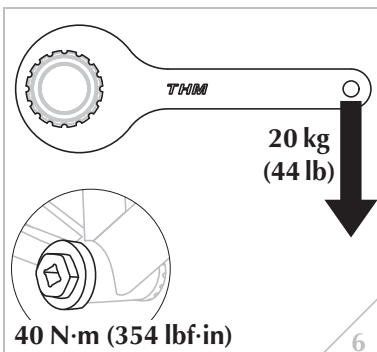
Bei den Innenlagern des Typs BB30 und PressFit 30 liegt die Lagerschale mit Innengewinde (2) stets rechts, die Lagerschale mit Außengewinde (3) stets links.

#### Ausnahme: MTB 3-fach

Bei den MTB 3-fach Kurbelsystemen liegt die Lagerschale mit Innengewinde (2) stets links, die Lagerschale mit Außengewinde (3) stets rechts – siehe **Innenlager**, Seite 9.

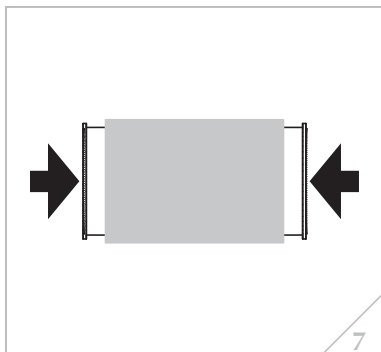
- ☞ Stecken Sie die korrekte Anzahl Distanzringe und ggf. eine Kettenführung (Chainguide) auf die Lagerschale (2).
- ☞ Stecken Sie die Lagerschale (2) so weit wie möglich von Hand in die rechte Seite des Tretlagergehäuses (BB30 MTB 3-fach in die linke Seite).
- ☞ Stecken Sie die korrekte Anzahl Distanzringe auf die Lagerschale (3).
- ☞ Drehen Sie die Lagerschale (3) so weit wie möglich von Hand **im Uhrzeigersinn** in die rechte Lagerschale.
- ☞ Stellen Sie sicher, dass sich beide Lagerschalen genau mittig vor dem Tretlagergehäuse befinden.

(Abb. 5)



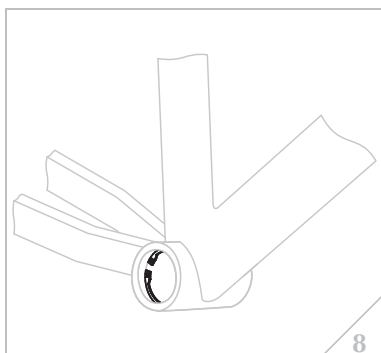
- ☞ Ziehen Sie die Lagerschale (3) mit einem Anzugsdrehmoment von **40 N·m (354 lbf·in)** fest.
- ➔ Dies entspricht einer Handkraft von etwa 20 kg (44 lb) am Ende des beiliegenden THM-Innenlagerwerkzeuges.

(Abb. 6)

**Press-fit**

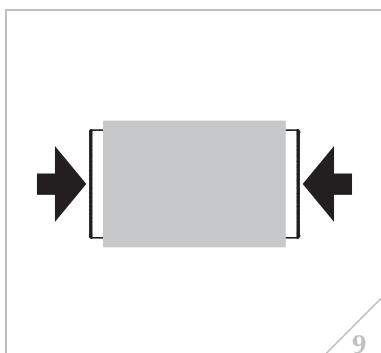
- ☞ Stecken Sie die korrekte Anzahl Distanzringe auf die Lagerschalen – siehe **Distanzringe**, Seite 13.
- ☞ Pressen Sie gleichzeitig beide Lagerschalen mit passendem Einpresswerkzeug (z.B. Park Tool®) bis zum Anschlag in das Tretlagergehäuse.

(Abb. 7)

**Epic (Specialized®)**

- ☞ Montieren Sie beide Sicherungsringe.

(Abb. 8)



- ☞ Pressen Sie gleichzeitig beide Lager mit passendem Einpresswerkzeug (z.B. Park Tool®) bis zum Anliegen an den Sicherungsringen in das Tretlagergehäuse.

(Abb. 9)

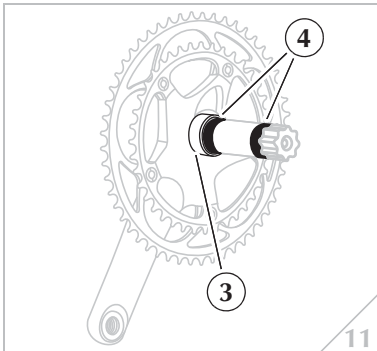
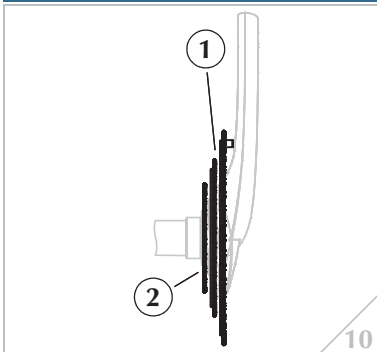


## Kettenblätter montieren

### ACHTUNG

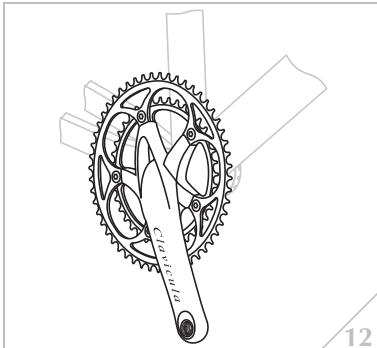
Beschädigung der Kettenblattaufnahme oder der Achskurbel.

- Unterschreiten Sie keinesfalls die mindestens erforderliche Zähnezahl der Kettenblätter – siehe **Maße**, Seite 10.
- Montieren Sie an der äußeren Kettenblattaufnahme **(1)**(Abb. 10) stets 2 Kettenblätter.
- Verwenden Sie bei der Montage des kleinsten Kettenblatts **(2)**(Abb. 10) Kettenblattschrauben mit einer Gewindelänge von max. 10mm (MTB).
- Befolgen Sie stets die Anzugsdrehmomente, die der Hersteller Ihrer Kettenblattschrauben angibt, überschreiten Sie aber keinesfalls ein Anzugsdrehmoment von max. **12N·m (106lbf·in)**.

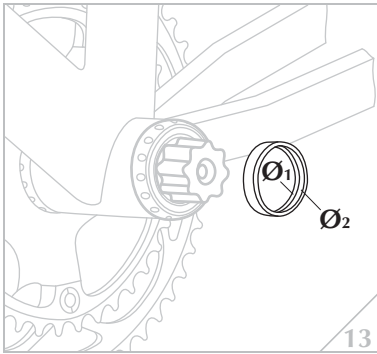


### Kurbeln montieren

- ☞ Stecken Sie den Distanzring (6mm) **(3)** auf die Achse – nur Epic (Specialized®)!
- ☞ Fetten Sie leicht die Lagersitzflächen **(4)** der Achse. (Abb. 11)

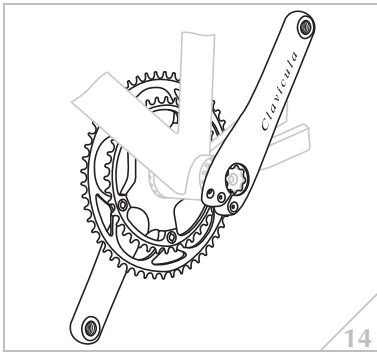


- ☞ Stecken Sie die Achskurbel bis zum Anschlag durch das Innenlager. (Abb. 12)



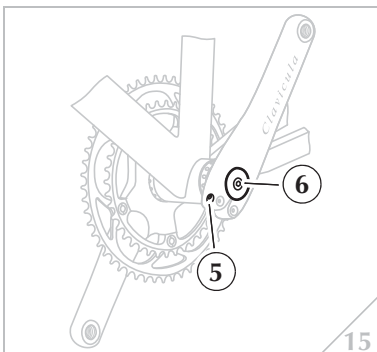
- ☞ Entfetten Sie Achs- und Kurbelvielzahn gründlich.
- ☞ Stecken Sie den Distanzring (4mm)(Epic 8,5mm) auf die Achse – nicht bei Clavicula Road!
- ➔ Der größere Innendurchmesser ( $\text{Ø}_1$ ) des Distanzringes muss innen liegen!
- ☞ Stecken Sie den Distanzring (1,5mm) auf die Achse – nur Press-fit Road!

(Abb. 13)



- ☞ Stecken Sie die linke Kurbel auf den Achsvielzahn.
- ☞ Beachten Sie die korrekte Stellung der linken zur rechten Kurbel!
- ☞ Drücken Sie die Kurbeln von Hand bis zum Anschlag zusammen.
- ➔ Beide Kurbeln liegen auf den Innenringen der Lager auf.

(Abb. 14)



- ☞ Überprüfen Sie den Abstand der Kurbeln zu den Kettenstreben Ihres Rahmens.
- ➔ Mindestabstand Kurbel-Kettenstrebe: 3 mm

### Innenlager einstellen

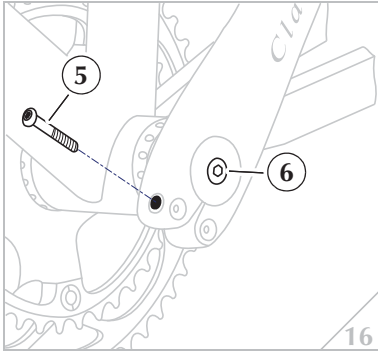


Innenlager nur bei gelöster Klemmschraube (5) einstellen!

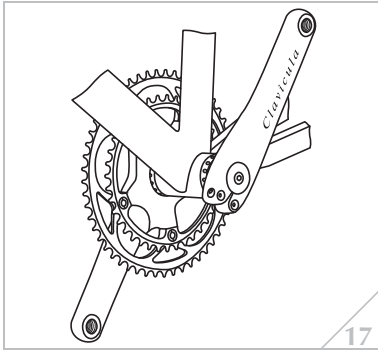
In der Regel liegt das erforderliche Anzugsdrehmoment der Stellschraube (6) für ein korrekt eingestelltes Innenlager bei ca. **0,3–1 N·m (3–9 lbf·in)**.

- ☞ Montieren Sie Deckplatte und Stellschraube.
- ☞ Ziehen Sie die Stellschraube vorsichtig und langsam fest bis das Innenlager kein Spiel mehr aufweist, sich jedoch leicht drehen lässt.
- ➔ Einstellung des Innenlagers ist abgeschlossen.

(Abb. 15)



- ☞ Schrauben Sie die Klemmschraube (5) heraus.
- ☞ Tragen Sie eine mittelfeste Schraubensicherung (Loctite o.ä.) auf das Klemmschraubengewinde auf.
- ☞ Setzen Sie die Klemmschraube wieder ein.
- ☞ Ziehen Sie die Klemmschraube mit einem Anzugsdrehmoment von **8 N·m (71 lbf·in)** fest.
- ☞ Ziehen Sie die Stellschraube (6) mit einem Anzugsdrehmoment von **3 N·m (27 lbf·in)** fest, um diese nicht während der Fahrt zu verlieren. (Abb. 16)



- Die Montage Ihrer Clavícula ist abgeschlossen. (Abb. 17)

## Pedale montieren

### ACHTUNG

Beschädigung der Carbonstruktur im Bereich der Pedalgewinde.

- Verwechseln Sie keinesfalls rechtes und linkes Pedal!
- Überschreiten Sie nicht das – von THM – vorgeschriebene Anzugsdrehmoment Ihrer Pedale – max. **20 N·m (177 lbf·in)**!



Rechtes Pedal: Rechtsgewinde

Linkes Pedal: Linksgewinde

- ☞ Fetten Sie die Gewinde Ihrer Pedale.
- ☞ Montieren Sie Ihre Pedale.

### Abschlussarbeiten

### ⚠ WARNUNG

Unfallgefahr durch versagendes Kurbelsystem aufgrund gelockerter Schraubverbindungen.

- Überprüfen Sie die geforderten Anzugsdrehmomente aller Schraub-Verbindungen nach den ersten 100km Fahrt – ziehen Sie ggf. nach.
- Wiederholen Sie diese Prüfung alle 2500km!

Unfallgefahr durch versagende Kurbel aufgrund von Abnutzung.

- Verwenden Sie die Clavicula keinesfalls weiter, wenn der Clavicula-Schriftzug an einer oder mehreren Stellen abgeschuert ist (Verschleißanzeige).



Beachten Sie, dass durch die Verwendung von Überschuhen oder durch besonders geringen Abstand von Radschuh zu Kurbel eine Abnutzung der Kurbeloberfläche stattfindet – dies im verstärkten Maße bei häufigem Einsatz unter nassen und schmutzigen Bedingungen!

Dieser Abnutzung können Sie entgegenwirken, indem Sie an den gefährdeten Stellen eine geeignete Schutzfolie (Lizard Skins o.ä.) aufkleben.

Kontrollieren Sie die gefährdeten Stellen regelmäßig auf Abnutzung!

- ☞ Überprüfen Sie Umwerferposition, -einstellung und Kettenlinie – stellen Sie Ihren Umwerfer ggf. nach.



## Wichtige Wartungshinweise

### ⚠️ WARNUNG

Nicht fachgerecht ausgeführte Montage- und Wartungsarbeiten können zu Unfällen mit Todesfolge oder schwerer Verletzung führen.

-Überschätzen Sie nicht Ihre technischen Fähigkeiten – lassen Sie Montage- und Wartungsarbeiten in einer Fahrrad-Fachwerkstatt durchführen. Nur dort ist die fachgerechte Ausführung gewährleistet.

Darüber hinaus gefährden Sie durch nicht fachgerecht ausgeführte Montage- und Wartungsarbeiten Ihre Ansprüche in Sachmangelhaftung und Garantie!

### ⚠️ WARNUNG

Unfallgefahr durch beschädigte Komponenten.

-Versuchen Sie keinesfalls Ihre THM-Clavicula zu zerlegen – dies ist ausschließlich den Mitarbeitern von THM erlaubt.

-Beachten und befolgen Sie stets alle Hinweise zu Montage und Wartung in dieser Bedienungsanleitung – sowie in den Bedienungsanleitungen anderer Hersteller, deren Produkte an Ihrem Fahrrad verwendet werden (Rahmen, Kettenblätter, Pedale etc.).

-Halten Sie stets alle angegebenen Minimal- bzw. Maximalwerte ein – siehe **Technische Daten**, ab Seite 8.

-Verwenden Sie ausschließlich geeignetes, intaktes, hochwertiges Werkzeug.

-Verwenden Sie bei Montageschritten, die ein bestimmtes Anzugsdrehmoment einer Schraubverbindung fordern, stets einen Drehmomentschlüssel, der für das geforderte Drehmoment ausgelegt ist.

### ACHTUNG

Verwenden Sie zur Reinigung Ihres Fahrrads keinesfalls einen Hochdruck-Reiniger oder Dampfstrahler – die Dichtungen in Ihren Fahrradkomponenten halten diesem Druck nicht stand. Korrosion und Materialschäden sind die Folge.

Verwenden Sie keinesfalls scharfe Lösungsmittel (z.B. Lackverdünner, Aceton, Nitro etc.) – diese können die Oberfläche Ihrer THM-Komponenten angreifen.

Verwenden Sie zur Reinigung Ihrer THM-Komponenten ausschließlich übliche Lackpflegemittel und Wasser. Spiritus oder Benzin dürfen vorsichtig verwendet werden – vermeiden Sie hierbei allerdings kräftiges Reiben und lange Einwirkzeiten.

Halten Sie Ihr Fahrrad stets in technisch einwandfreiem Zustand. Wartung und Pflege verlängern die Lebensdauer Ihres Fahrrads und dessen Komponenten und dienen Ihrer persönlichen Sicherheit!

Sollten Sie den Verdacht haben, Ihr Fahrrad könnte schadhaft sein oder nicht korrekt funktionieren, verzichten Sie auf die Benutzung und suchen Sie eine Fahrrad-Fachwerkstatt auf!

### **Entsorgung**

Entsorgen Sie defekte oder nicht mehr im Gebrauch befindliche THM-Komponenten mit Ihrem normalen Rest- bzw. Hausmüll oder informieren Sie sich bei Ihrem örtlichen Entsorger über andere Möglichkeiten (z.B. Recycling).

## Vor jeder Fahrt

### ⚠️ WARNUNG

Unfallgefahr durch Materialschäden oder Montagefehler.

- Prüfen Sie Ihre THM-Komponenten vor jeder Fahrt auf absolute Unversehrtheit der Verklebungen. Schicken Sie uns Ihre THM-Komponenten vor weiterem Gebrauch zur Begutachtung ein, wenn Schäden (Risse, Brüche, Knack-Geräusche, Wackeln etc.) erkennbar sind oder wenn Sie Zweifel an der Unversehrtheit haben.
- Prüfen Sie Ihre THM-Komponenten vor jeder Fahrt auf absolute Unversehrtheit der Oberflächen. Schicken Sie uns Ihre THM-Komponenten vor weiterem Gebrauch zur Begutachtung ein, wenn Schäden (tiefe Kratzer in der Lackierung, die bis in die Carbonstruktur reichen, großflächige Abschürfungen etc.) erkennbar sind, wenn Sie Zweifel an der Unversehrtheit haben oder wenn der Clavicula-Schriftzug an einer oder mehreren Stellen abgescheuert ist (Verschleißanzeige).
- Überschreiten Sie nicht das maximale Gesamtgewicht, für das Ihre THM-Komponenten frei gegeben sind – siehe **Maße**, Seite 10.

### Innenlager-Spiel prüfen

### ⚠️ ACHTUNG

Beschädigung der Lagerdichtungen.

- Versuchen Sie keinesfalls, die Lagerdichtungen Ihres Innenlagers zu demontieren.
- Ihr THM-Innenlager ist sehr aufwändig abgedichtet und mit einer Dauerfettfüllung versehen. Es bedarf keiner Nachschmierung der Lager!

- ☞ Fassen Sie beide Kurbeln Ihres Fahrrads.
- ☞ Versuchen Sie, die Kurbeln nach rechts und links zu bewegen.
- ➔ Spüren Sie Lagerspiel, ist Ihr Innenlager locker und muss unverzüglich eingestellt werden  
– siehe **Innenlager einstellen**, Seite 18.
- ☞ Schalten Sie Ihre Fahrradkette nun auf das kleinste Kettenblatt.
- ☞ Legen Sie die Fahrradkette – vom Kettenblatt herunter – auf das Tretlagergehäuse.
- ➔ Tretlager ist frei drehbar.
- ☞ Fassen Sie nun mit 2 Fingern eine der Kurbeln direkt an der Tretlagerachse und drehen Sie die Achse in ihrer Lagerung.
- ➔ Dreht sich Ihre Tretlagerachse mit spürbarem Widerstand, ist Ihr Innenlager zu fest und muss unverzüglich eingestellt werden  
– siehe **Innenlager einstellen**, Seite 18.



## Regelmäßige Wartung

Für die Regelmäßigkeit der Wartungsarbeiten an Ihrem Fahrrad sind sowohl die Häufigkeit der Benutzung als auch Witterungseinflüsse maßgebend.

Führen Sie nachfolgende Wartungsschritte umso häufiger aus, als Sie Ihr Fahrrad unter extremen Bedingungen benutzen (Regen, Schmutz, hohe Kilometerleistung etc.).

Stellen Sie mit Ihren regelmäßigen Wartungsarbeiten sicher, dass sich Ihr Fahrrad stets in sauberem Zustand befindet und fachgerecht mit Schmier- und Pflegemitteln versehen ist. Informieren Sie sich im Fachhandel über geeignete Schmier- und Pflegemittel und deren fachgerechte Anwendung.

### ⚠️ WARNUNG

Unfallgefahr durch versagendes Kurbelsystem aufgrund gelockerter Schraubverbindungen.

-Überprüfen Sie die geforderten Anzugsdrehmomente aller Schraub-Verbindungen nach den ersten 100km Fahrt – ziehen Sie ggf. nach.

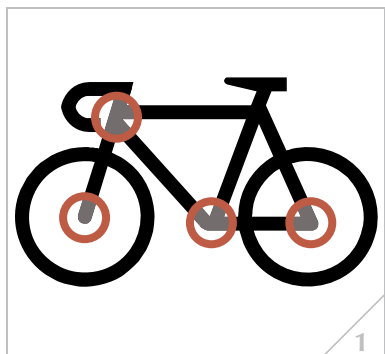
Wiederholen Sie diese Prüfung alle 2500km!

Unfallgefahr durch versagende Kurbel aufgrund von Abnutzung.

-Verwenden Sie die Clavicula keinesfalls weiter, wenn der Clavicula-Schriftzug an einer oder mehreren Stellen abgeschleuert ist (Verschleißanzeiger).

Unfallgefahr durch versagende Bremsen.

-Stellen Sie nach allen Reinigungs-, Wartungs- und Reparaturarbeiten sicher, dass die Felgen-Bremsflanken Ihrer Laufräder frei von schmierenden Stoffen sind (Fett, Öl, Silicon, Teflon, Wachs o.ä.).



### ACHTUNG

Verwenden Sie zur Reinigung Ihres Fahrrads keinesfalls einen Hochdruck-Reiniger oder Dampfstrahler – die Dichtungen in Ihren Fahrradkomponenten halten diesem Druck nicht stand. Korrosion und Materialschäden sind die Folge.

Gehen Sie selbst mit einem Wasserschlauch vorsichtig um – zielen Sie insbesondere nie direkt auf die Lagerbereiche (Abb. 1).

- ☞ Reinigen Sie regelmäßig Ihre THM-Komponenten mit Wasser und einem nicht aggressiven – umweltverträglichen – Reinigungsmittel.
- ☞ Überprüfen Sie während der Reinigung Ihre THM-Komponenten stets auf Beschädigungen (Beulen, Kratzer, Risse, großflächige Abschürfungen, Abnutzung etc.).
- ☞ Konservieren Sie die Oberflächen Ihrer THM-Komponenten regelmäßig mit qualitativ hochwertigem Schutzwachs o.ä. .

## Innenlager demontieren

### BB30/PressFit 30

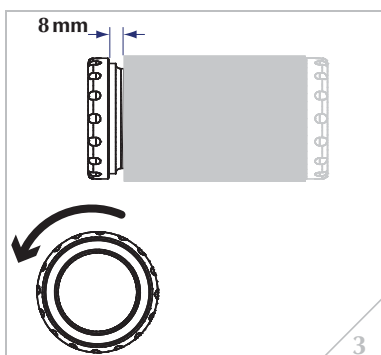
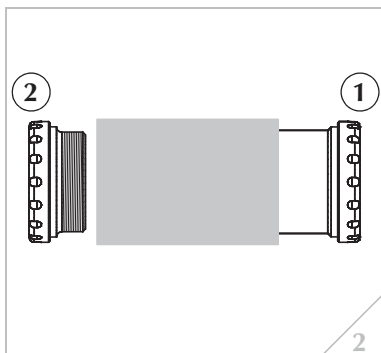


Bei den Innenlagern des Typs BB30 und PressFit 30 liegt die Lagerschale mit Innengewinde (1) stets rechts, die Lagerschale mit Außengewinde (2) stets links.

#### Ausnahme: MTB 3-fach

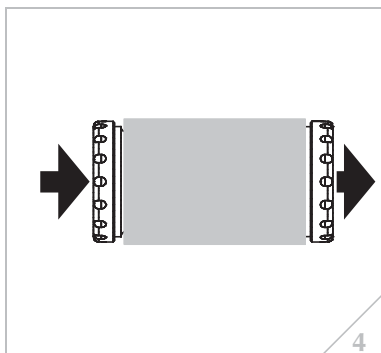
Bei den MTB 3-fach Kurbelsystemen liegt die Lagerschale mit Innengewinde (1) stets links, die Lagerschale mit Außengewinde (2) stets rechts – siehe e, Seite 9.

(Abb. 2)



☞ Lösen Sie die Lagerschale (2) **gegen den Uhrzeiger-sinn** bis ein Spalt von ca. 8mm zwischen Lagerschale und Tretlagergehäuse entstanden ist.

(Abb. 3)



☞ Klopfen Sie vorsichtig mit einem Gummihammer gegen die Lagerschale (2) bis sich Lagerschale (1) aus dem Tretlagergehäuse gelöst hat.

(Abb. 4)

☞ Drehen Sie nun die Lagerschalen von Hand auseinander und nehmen Sie diese aus dem Tretlagergehäuse.

### Press-fit/Epic (Specialized®)



Entfernen Sie die Innenlager des Typs Press-fit / Epic (Specialized®) mit einem geeigneten Auspresswerkzeug (z.B. Shimano® TL-BB13).





Bitte nehmen Sie mit uns Kontakt auf **bevor** Sie uns ein defektes THM-Produkt zurück senden!

Bei Rücksendungen ohne vorangegangene Absprache stellen wir entstandene Versandkosten konsequent in Rechnung!

Bitte senden Sie uns ein defektes THM-Produkt stets ausreichend frei gemacht – unfreie Sendungen werden von uns nicht akzeptiert und gehen zurück an den Absender!

## Sachmangelhaftung

Wir gewähren auf alle THM-Produkte die gesetzliche Sachmangelhaftung (Gewährleistung) auf Material und Verarbeitung.

Innerhalb dieses Zeitraumes ersetzen wir fehlerhafte Produkte, ohne dass hieraus Kosten für den Benutzer entstehen.

Der Haftungszeitraum beginnt mit dem Ersterwerb des entsprechenden THM-Produktes. Unsere Haftungszusage erstreckt sich nicht auf Schäden, die sich aus normalem Verschleiß, aus Unfällen, unsachgemäßen Veränderungen, Fahrlässigkeit oder unsachgemäßer Handhabung und Verwendung ergeben.

Ebenso ausgeschlossen ist unsere Haftungszusage, wenn Reparaturen oder sonstige Eingriffe an THM-Produkten durch von uns nicht autorisierte Personen vorgenommen wurden.

Darüberhinaus haften wir nicht für mittelbare oder Folgeschäden die sich aus vorstehendem Absatz ergeben.

## Kulanzregelung

Kleinere Beschädigungen an Ihren THM-Produkten werden auch nach Ablauf der gesetzlichen Gewährleistungszeit von uns kostenlos repariert – der maximale Arbeitsaufwand beträgt hierbei 0,5h.

Die Abwägung, ob eine Reparatur kostenlos durchgeführt wird, liegt allein bei uns – es besteht in keinem Fall der Anspruch auf eine kostenlose Reparatur eines selbst verursachten Schadens!

Bei selbstverschuldeten Schäden senden Sie uns betreffendes Produkt bitte zur Begutachtung ein. Nach erfolgter Aufwandschätzung für die notwendige Reparatur wird diese entweder kostenlos durchgeführt, oder Sie erhalten von uns einen Kostenvorschlag. Die Entscheidung ob die Reparatur durchgeführt werden soll liegt dann bei Ihnen.

## Crash-Replacement

Bei irreparablen Schäden (z.B. durch Unfall) gewähren wir Ihnen einen Nachlass i.H.v. 40% auf den jeweiligen Listenpreis bei Kauf eines neuen THM-Produktes als Ersatz.

Die Ersatzansprüche müssen direkt gegenüber der THM Faserverbund-Technologie GmbH geltend gemacht werden.

Bei Inanspruchnahme dieser Regelung verbleibt das irreparable Produkt in unserem Besitz.

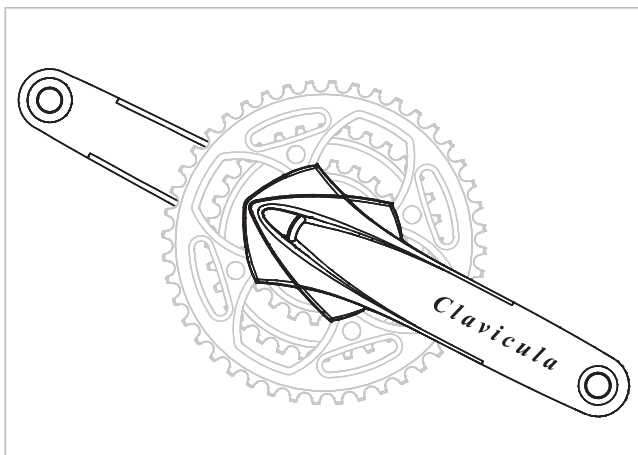





Die Firma THM Faserverbund-Technologie GmbH arbeitet ständig an der Verbesserung ihrer Produkte im Zuge der technischen Weiterentwicklung. Aus diesem Grund behalten wir uns Änderungen gegenüber den Abbildungen und Beschreibungen dieses Handbuchs vor, ohne dass daraus ein Anspruch auf Änderungen an bereits ausgelieferten Produkten abgeleitet werden kann.


Technische Angaben, Maße und Gewichte verstehen sich mit entsprechenden Toleranzen. Nachdruck oder Übersetzung, auch auszugsweise, nur mit schriftlicher Genehmigung der Firma THM Faserverbund-Technologie GmbH.

Alle Rechte nach dem Gesetz des Urheberrechts vorbehalten.



THM Faserverbund-Technologie GmbH  
Am Sportplatz 3  
D-24791 Alt Duvenstedt

 +49 4338 99 94-123

 +49 4338 99 94-122

info@thm-carbones.com

www.thm-carbones.com